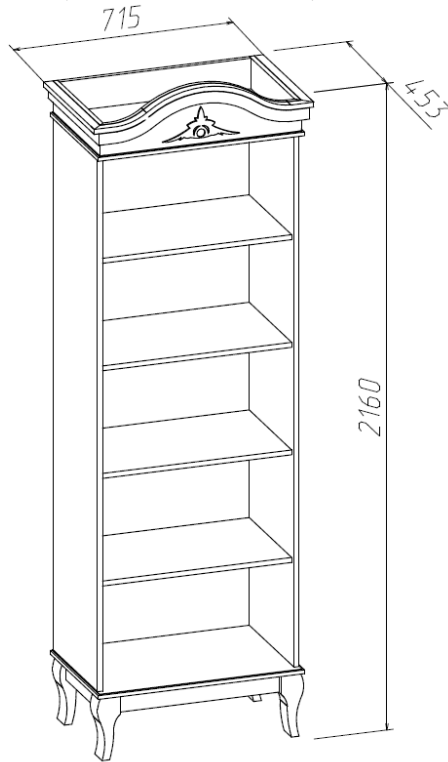


## Стеллаж (Изд. 497 МК 62)



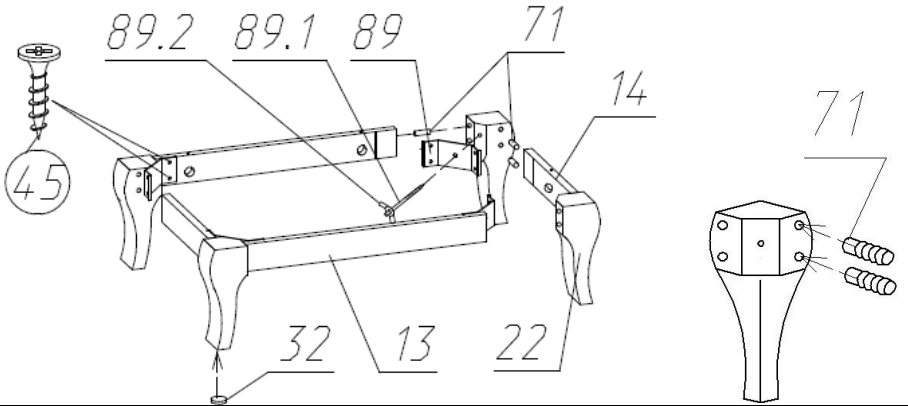
### Фурнитура, прилагающаяся к изделию для самостоятельной установки

25 Евровинт (8шт)	26 Стяжка эксцентриковая (22шт)	32 Подпятник самоклеящийся (4шт)	45 Шуруп Ø3,5x16 (24шт)	71 Шкант (20шт)

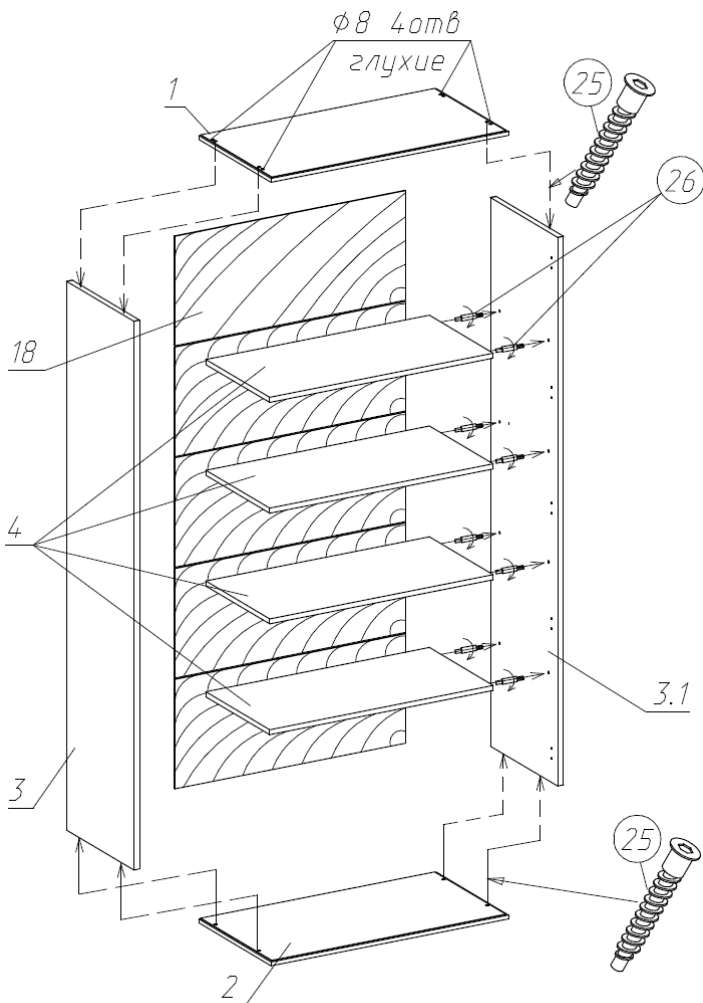
89 Кронштейн (4шт)	89.1 Сантехшпилька (4шт)	89.2 Гайка барашек (4шт)	67 Скрепка ДВП (16шт)	60 Шуруп Ø3x20 (16шт)	39 Уголок мет-й (4шт)

# Схема сборки шкафа

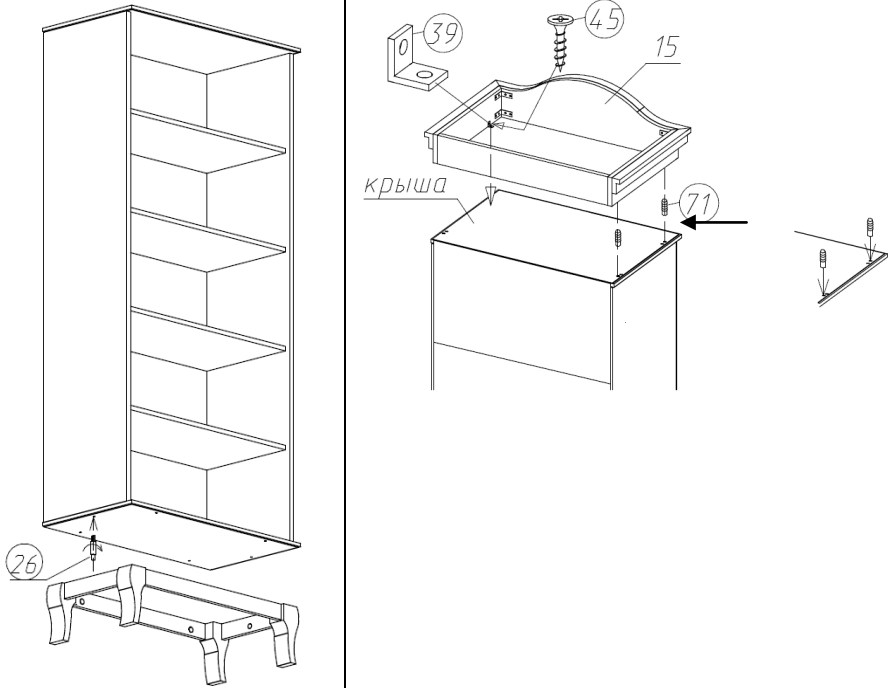
1



2



3



### Состав пакетов

Наименование детали	Размеры, мм.	Кол Шт.	№ поз.	Примеч.
Пакет №1 (кассета)				
Карниз в сборе		1	15	
Стенка задняя	346x648	5	18	ДВП
Пакет №2				
Стенка вертикальная левая	1734x400	1	3	
Стенка вертикальная правая	1734x400	1	3.1	
Стенка горизонтальная	624x380	4	4	
Упаковка с фурнитурой		1		
Пакет №3				
Стенка горизонтальная (крышка)	672x429	1	1	
Стенка горизонтальная (дно)	672x429	1	2	
Планка нижняя декоративная	522x55	2	13	
Планка нижняя декоративная	273x55	2	14	
Пакет №4				
Ножка фигурная		4	22	

## **Правила ухода и эксплуатации**

Мебель рекомендуется эксплуатировать в проветриваемых помещениях с температурой воздуха не ниже +10°C и относительной влажностью от 45 до 70%. Не рекомендуется ставить мебель ближе 0,5 м. от источников тепла. Следует оберегать ее от повреждения острыми предметами, от попадания воды и растворителей и прямых солнечных лучей. Недопустимо попадание воды в места стыков деталей.

В процессе эксплуатации изделия возможно ослабление крепежной фурнитуры, необходимо периодически затягивать ослабленные болтовые и винтовые соединения, а также эксцентриковые стяжки.

Распакованную мебель необходимо проветривать две недели от производственного запаха.

Производитель гарантирует соответствие мебели требованиям ГОСТ16371-2014 при соблюдении покупателем условий транспортирования, хранения, сборки и эксплуатации ее в течение 24 месяцев со дня продажи.